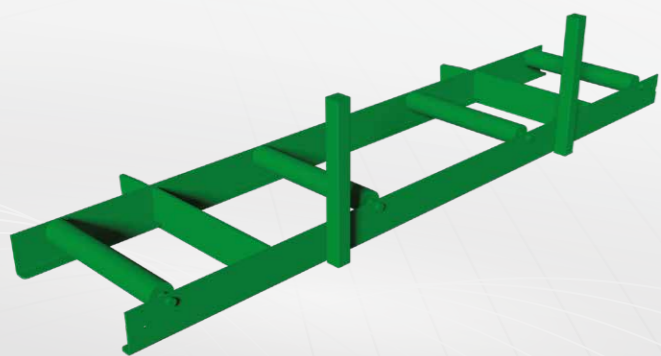
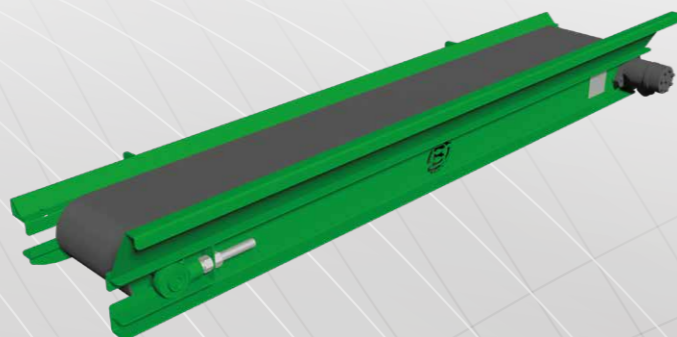


## OPTIONAL ABBINABILI FRONTALMENTE

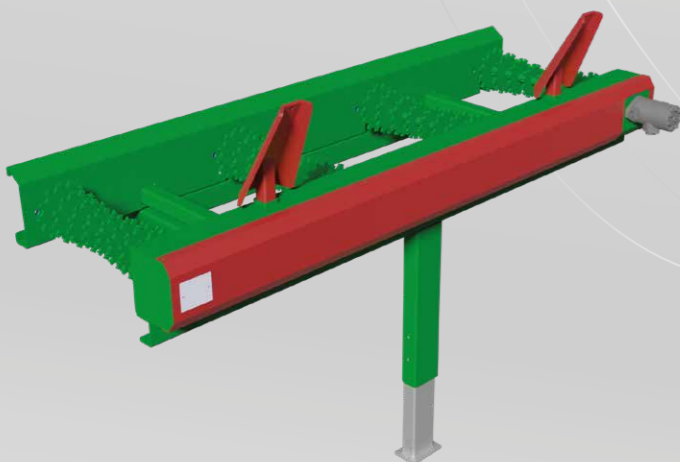


**RULLIERA FOLLE SU CUSCINETTI**  
RIDUCE ATTRITI E OTTIMIZZA LO SCORRIMENTO DEI TRONCHI

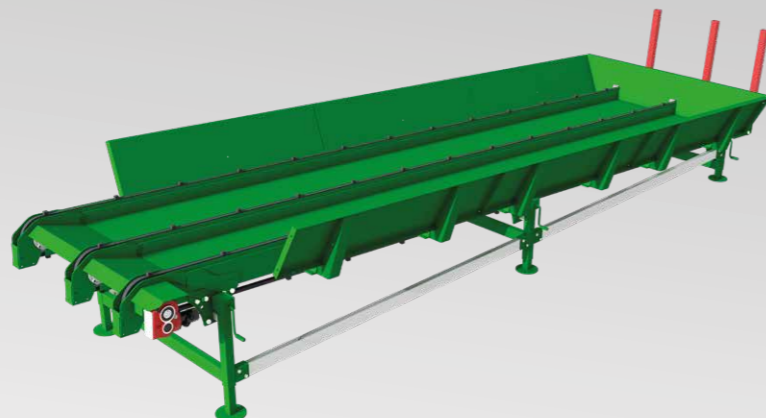
**TAPPETO MOTORIZZATO IDRAULICO**  
PER ALIMENTAZIONE AUTOMATICA E UNIFORME



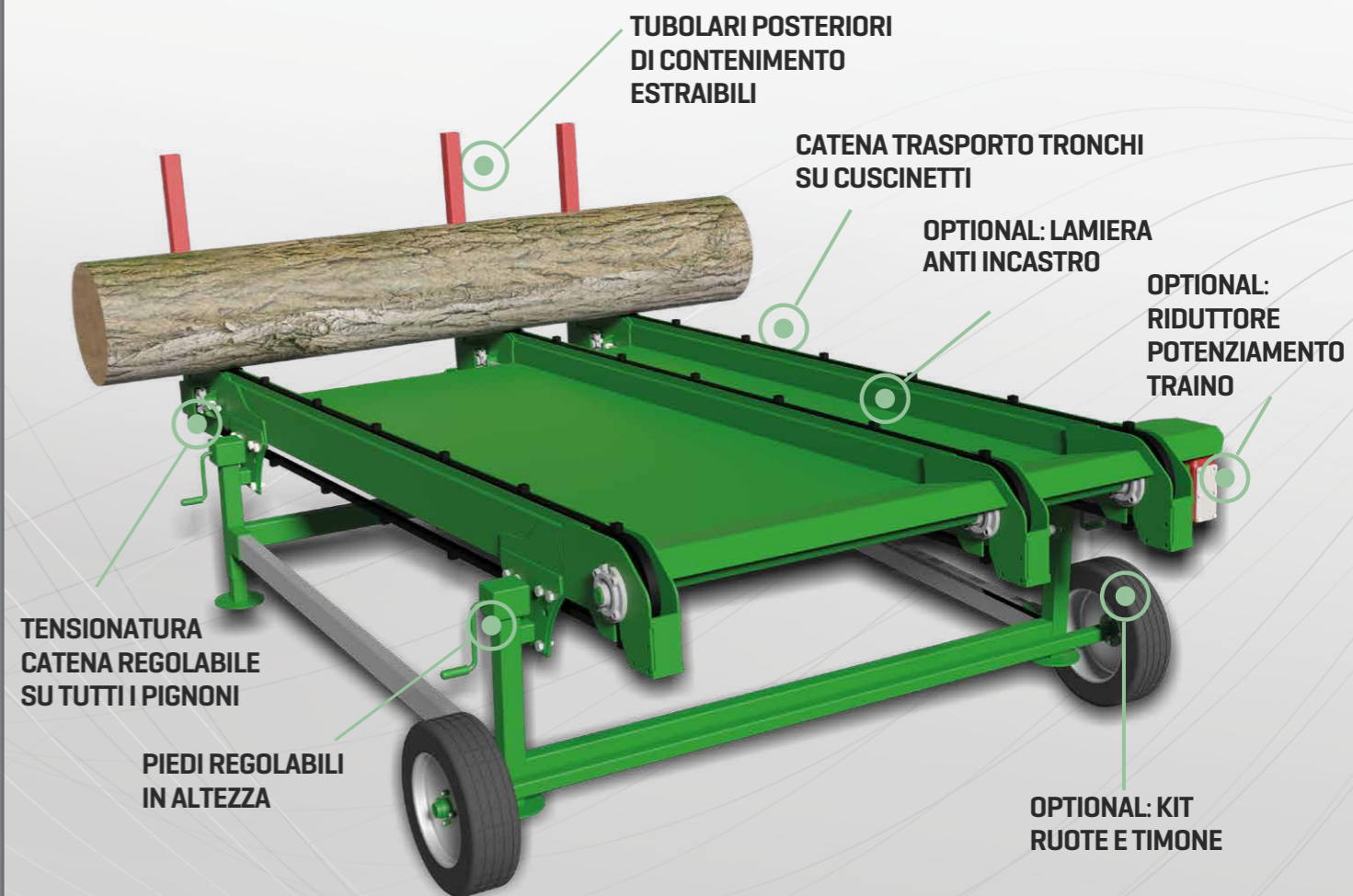
**RULLIERA MOTORIZZATA IDRAULICA CON RULLI DENTATI**  
PER MASSIMO CONTROLLO E PRECISIONE NEL MOVIMENTO DEL LEGNO



**OPTIONAL :**  
SPONDE RIALZATE DI CONTENIMENTO



## CARICATORE TRONCHI A CATENE



DISPONIBILE SU MISURE A RICHIESTA

### CARATTERISTICHE TECNICHE

Lunghezza	m	3	4	5	6
Peso indicativo 2 catene	Kg	600	750	900	/
Peso indicativo 3 catene	Kg	750	900	1000	1400
Capacità max di carico (1m <sup>3</sup> =500kg)	m <sup>3</sup>	4	5	6	7
Larghezza	mm	1400/2000/3600			
Altezza di lavoro min/max	mm	850/1150			
Versione		Motore idraulico			

### LUNGHEZZA MAX TRONCHI

Larghezza caricatore	N° catene	Lunghezza tronchi MIN. (mm)	Lunghezza tronchi MAX. (mm)
1400	2	1500	2500
1400	3	800	2500
2000	2	2100	4000
2000	3	1100	4000
3600	4	900	6000
3600	5	800	6000



VIA MICHELINI 43, 12038, LEVALDIGI (CN)



WWW.METALAGRICOLA.IT



+ 39 0172 374336



+ 39 392 7480773



VIA MICHELINI 43, 12038, LEVALDIGI (CN)



WWW.METALAGRICOLA.IT



+ 39 0172 374336



+ 39 392 7480773